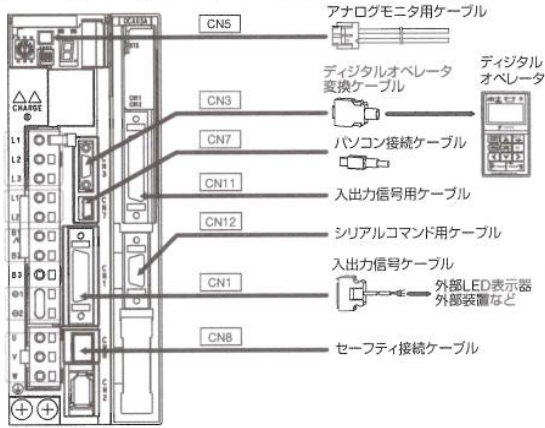



SIGMA-5 INDEXER, SGD V-□□□□E□□□□□□□□1□□  
 CN11 I/O CABLE & CONNECTOR OPTIONS

● CN1 CN3 CN5 CN7 CN8 CN11 CN12 用ケーブル (INDEXER機能搭載形)



安川コントロール (株) で取り扱っています。  
 (デジタルオペレータ本体を除く)

CN11 入出力信号用ケーブル	コネクタキット		DP9420007-E		(9)
	片側ばら出しケーブル	1m	JZSP-CVI01-1-E		(10)
		2m	JZSP-CVI01-2-E		
		3m	JZSP-CVI01-3-E		
	片側端子台付きケーブル	0.5m	JUSP-TA36V-E		(11)
		1m	JUSP-TA36V-1-E		
		2m	JUSP-TA36V-2-E		

## ケーブルの選定

### (9) コネクタキット (CN11用)

ケーブルを自作される場合のコネクタ・電線を以下に示します。  
CN11コネクタはケースとコネクタで構成されています。

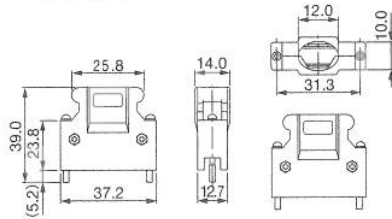
コネクタキット 形式	ケース		コネクタ	
	形式	個数	形式	個数
DP9420007-E	10336-52A0-008*	一式	10136-3000PE* (ハンダ付けタイプ)	1

\*: 住友スリーエム (株) 製

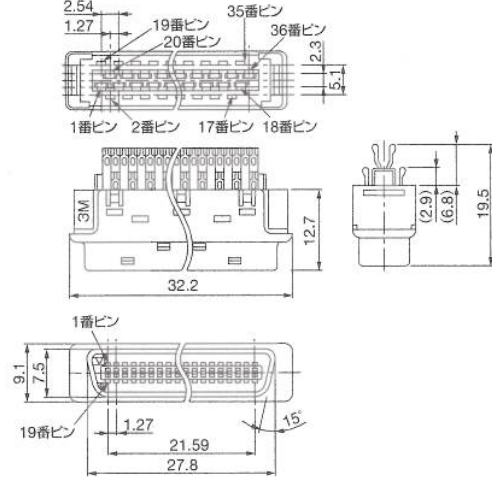
#### ・電線サイズ

項目	仕様
ケーブル	ツイストペア線またはツイストペア一括シールド線を使用してください。
適用電線	AWG24, 26, 28, 30
ケーブル仕上がり外径	φ16以下

#### ・ケース外形図 (単位: mm)

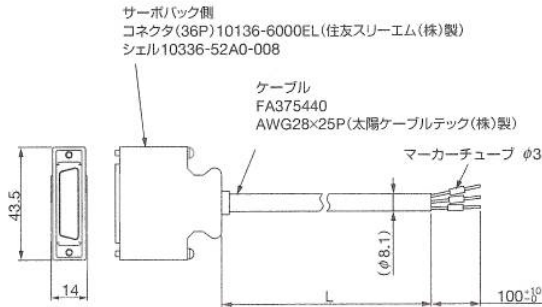


#### ・コネクタ外形図 (単位: mm)



### (10) 片側ばらしケーブル (CN11用)

付属ケーブル外形図 (単位: mm)



形式	ケーブル長さ (L)
JZSP-CVI01-1-E	1 m
JZSP-CVI01-2-E	2 m
JZSP-CVI01-3-E	3 m

### ● 片側ばらしケーブル (CN11用)

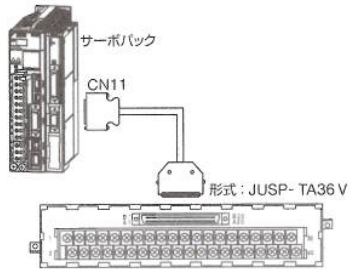
(JZSP-CVI01-□-Eの結線図)

ピン 番号	信号名		線色	線上ドットマーク		上位装置側 マーカー チューブ番号
	MODE0	MODE1		色	個数	
1	COM+		橙	赤	1	1
2	-		-	-	-	-
3	/MODE0/1		灰	赤	1	3
4	-		-	-	-	-
5	STR-STP	/HOME	白	赤	1	5
6	-		-	-	-	-
7	PGMRES	/JOGP	黄	赤	1	7
8	-		-	-	-	-
9	SEL0	/JOGN	桃	赤	1	9
10	-		-	-	-	-
11	SEL1	/JOG0	橙	赤	2	11
12	-		-	-	-	-
13	SEL2	/JOG1	灰	赤	2	13
14	SEL5		白	赤	2	14
15	SEL3	/JOG2	黄	赤	2	15
16	SEL6		桃	赤	2	16
17	SEL4	/JOG4	橙	赤	3	17
18	SEL7		灰	赤	3	18
19	INPOS+		白	赤	3	19
20	INPOS-		白	黒	3	20
21	POUT0+		黄	赤	3	21
22	POUT0-		黄	黒	3	22
23	POUT1+		桃	赤	3	23
24	POUT1-		桃	黒	3	24
25	POUT2+		橙	赤	4	25
26	POUT2-		橙	黒	4	26
27	POUT3+		灰	赤	4	27
28	POUT3-		灰	黒	4	28
29	POUT4+		白	赤	4	29
30	POUT4-		白	黒	4	30
31	POUT5+		黄	赤	4	31
32	POUT5-		黄	黒	4	32
33	POUT6+		桃	赤	4	33
34	POUT6-		桃	黒	4	34
35	POUT7+		橙	赤	連点	35
36	POUT7-		橙	黒	連点	36
ケース	シールド		-	-	-	△ツイストペア

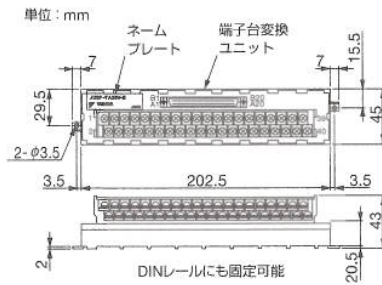
## ケーブルの選定

### (11) 片側端子台付きケーブル (CN11用)

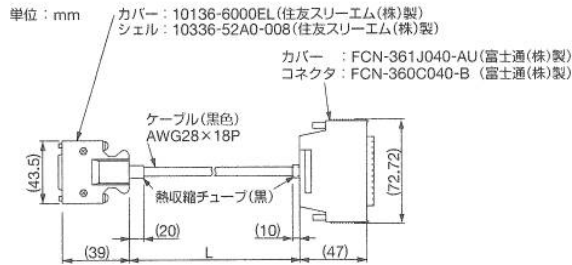
・構成



・端子台外形図



・付属ケーブル外形図



形式	付属ケーブル長 (L)	概算質量
JUSP-TA36V-E	0.5m	100g
JUSP-TA36V-1-E	1m	200g
JUSP-TA36V-2-E	2m	400g

(注) サーボバック側コネクタピン番号と端子台ピン番号は同一です。1～36ピンを記録しています。37ピン以降は使用しないでください。  
 お客様でケーブルを製作される場合は、前ページの ● 片側ばら出しケーブル (CN11用) (JZSP-CVI01-□-Eの結線図) を参照してください。